



БЮЛЛЕТЕНЬ BULLETIN

Каталог деталей и сборочных единиц
Parts and assembly units catalogue
3522-0000010 КДС

Количество листов

12

Quantity of sheets
Лист

1

Sheet

ОСНОВАНИЕ: ВК3500-308 от 21.12.2017
GROUND: VK3500-308 of 21/12/2017

Бюллетень Bulletin 2-2018 БЭ	МОДЕЛЬ ТРАКТОРА TRACTOR MODELS	3522
---	-----------------------------------	-------------

Аннотация

В настоящем эксплуатационном бюллетене приведена информация по корректировке каталога трактора «БЕЛАРУС» в связи с заменой кронштейна 3522-8112030 на 3522-8114030-Б.

Содержание изменений:

Группа 81. Система кондиционирования
Group
Подгруппа 8101. Установка кондиционера
Subgroup

Заменить листы 278, 279, 280. Заменить рисунок 81.1

Вставить листы 286а, 286б. Вставить рисунок 81.6

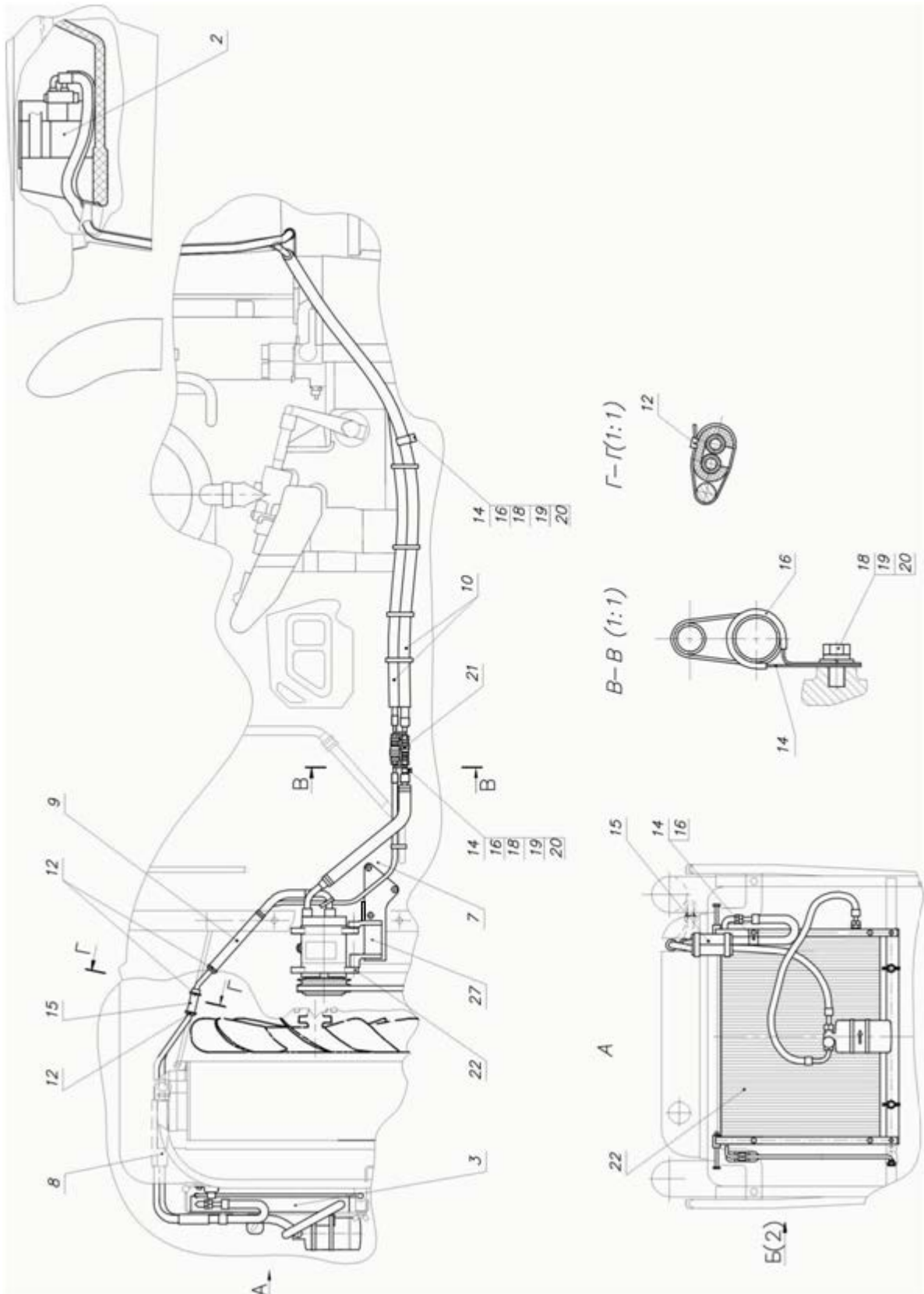


Рис. 81.1 Установка кондиционера

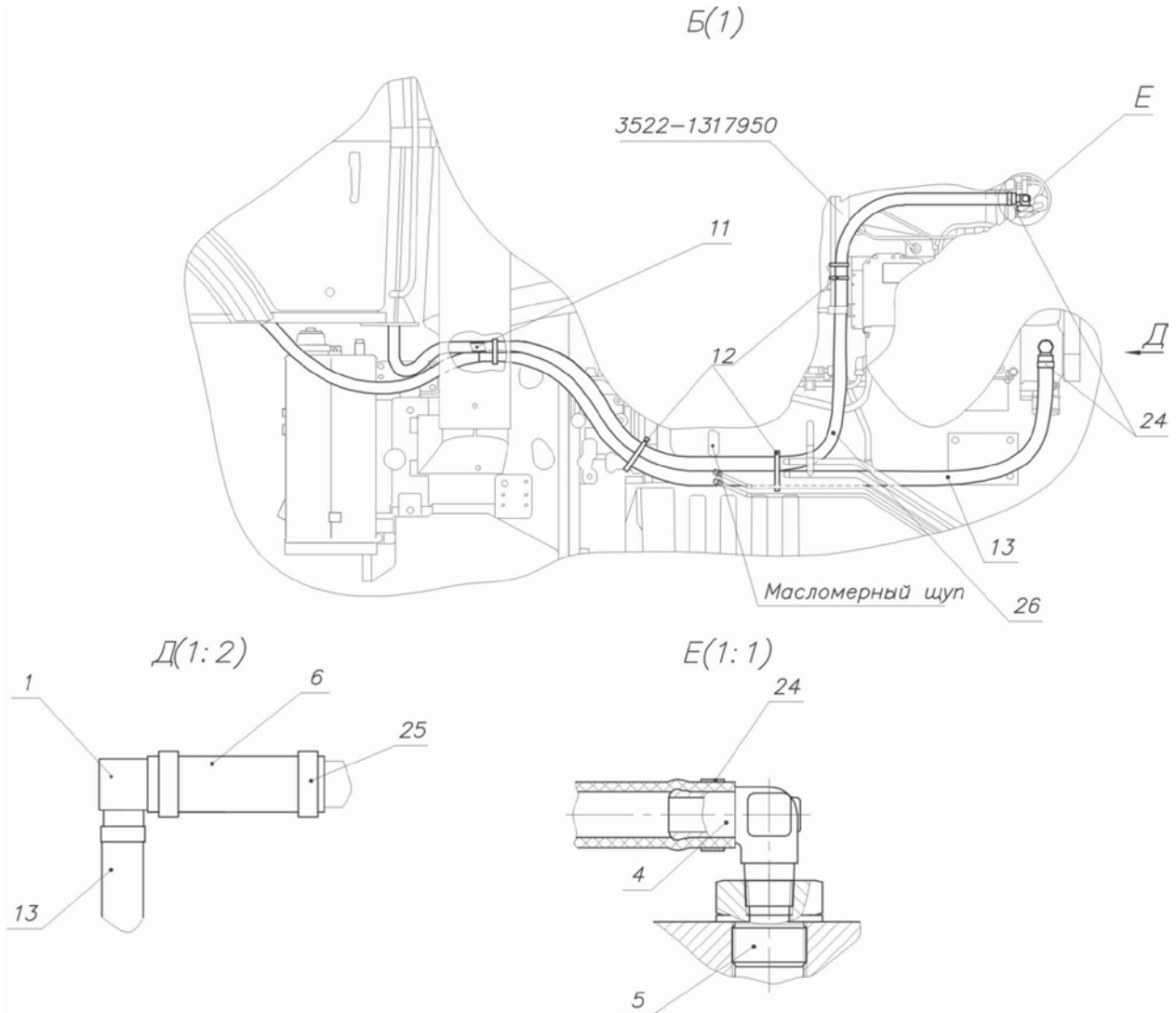


Рис. 81.2 Установка кондиционера

Группа 81. Система кондиционирования
Подгруппа 8101. Установка кондиционера

№ рис.	№ поз.	№ узла или детали	Кол-во	Наименование
81.1 81.2	1	3522-8100020	1	Переходник
	2	2822-8101010	1	Установка отопителя охладителя
	3	2822-8112010	1	Установка конденсатора и фильтра осушителя
	4	3522-8100001	1	Угольник
	5	3522-8100002	1	Штуцер
	6	3522-8100003	1	Шланг рукав 25x35-1,6 (L=70±10) мм
	7	3522-8100003-01	1	Шланг рукав 25x35-1,6 (L=400±10) мм
	8	3522-8100004-01	2	Шланг рукав 20x29-1,6 (L=300±10) мм
	9	3522-8100004-02	2	Шланг рукав 20x29-1,6 (L=1000±10) мм
	10	3522-8100004-03	2	Шланг рукав 20x29-1,6 (L=1500±10) мм
	11	70-6702306	2	Втулка
	12	80-3723045-01	25	Манжета
	13	3522-8100006	1	Шланг рукав FKD-R 16x3,5 (L=1900±10) мм
	14	923-3723012	3	Хомутик
	15	2822ДЦ-8100012	2	Шланг
	16	3022-8100011	3	Трубка
	18		2	Болт М8-6gx20.88.35.019 ГОСТ7796-70
	19		2	Шайба С.8.019. ГОСТ 11371-78
	20		2	Шайба 8Т ОСТ 37.001.115-75
	21		1	Комплект быстроразъемных соединений БРС-1
	22		1	Кондиционер МТ8100000
	24		6	Хомут с червячной резьбой 16-27
	25		2	Хомут с червячной резьбой 25-40
	26	8100.002	1	Шланг
	27	3522-8114020-Б	1	Компрессор кондиционера

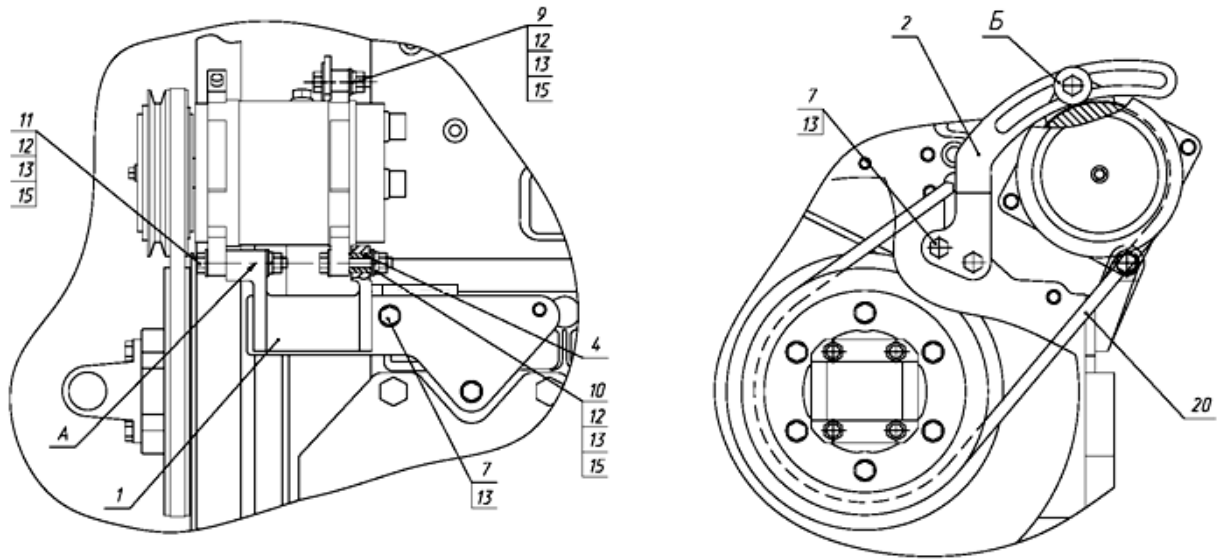


Рис. 81.6 Установка компрессора

Группа 81. Система кондиционирования
Подгруппа 8114. Установка компрессора

№ рис.	№ поз.	№ узла или детали	Кол-во	Наименование
81.6		3522-8114020-Б	1	Компрессор кондиционера
	1	3522-8114030-Б	1	Кронштейн
	2	3522-8114011	1	Сектор
	4	950-8114013	1	Втулка
	7		5	Болт М10-6gx25.88.35.019 ГОСТ 7796-70
	9		1	Болт М10-6gx35.88.35.019 ГОСТ 7796-70
	10		1	Болт М10-6gx50.88.35.019 ГОСТ 7795-70
	11		1	Болт М10-6gx65.88.35.019 ГОСТ 7795-70
	12		3	Гайка М10-6Н.6.019 ГОСТ 5915-70
	13		8	Шайба 10 ОТ ОСТ 37.001.115-75
	14		1	Шайба С 10.01.019 ГОСТ 6958-78
	15		5	Шайба С.10.01.019 ГОСТ 11371-78
	20		1	Ремень SPA-1000 или Ремень SPA/S-1000

Annotation

This operation bulletin contains information on correction of tractor “BELARUS” catalogue in connection with the substitution of bracket 3522-8112030 for 3522-8114030-Б.

Content of changes:

Группа **81. Air conditioning system**

Group

Подгруппа **8101. Conditioner installation**

Subgroup

Replace sheets 278, 279,280. Replace figure 81.1

Insert sheets 286а, 286б. Insert figure 81.6

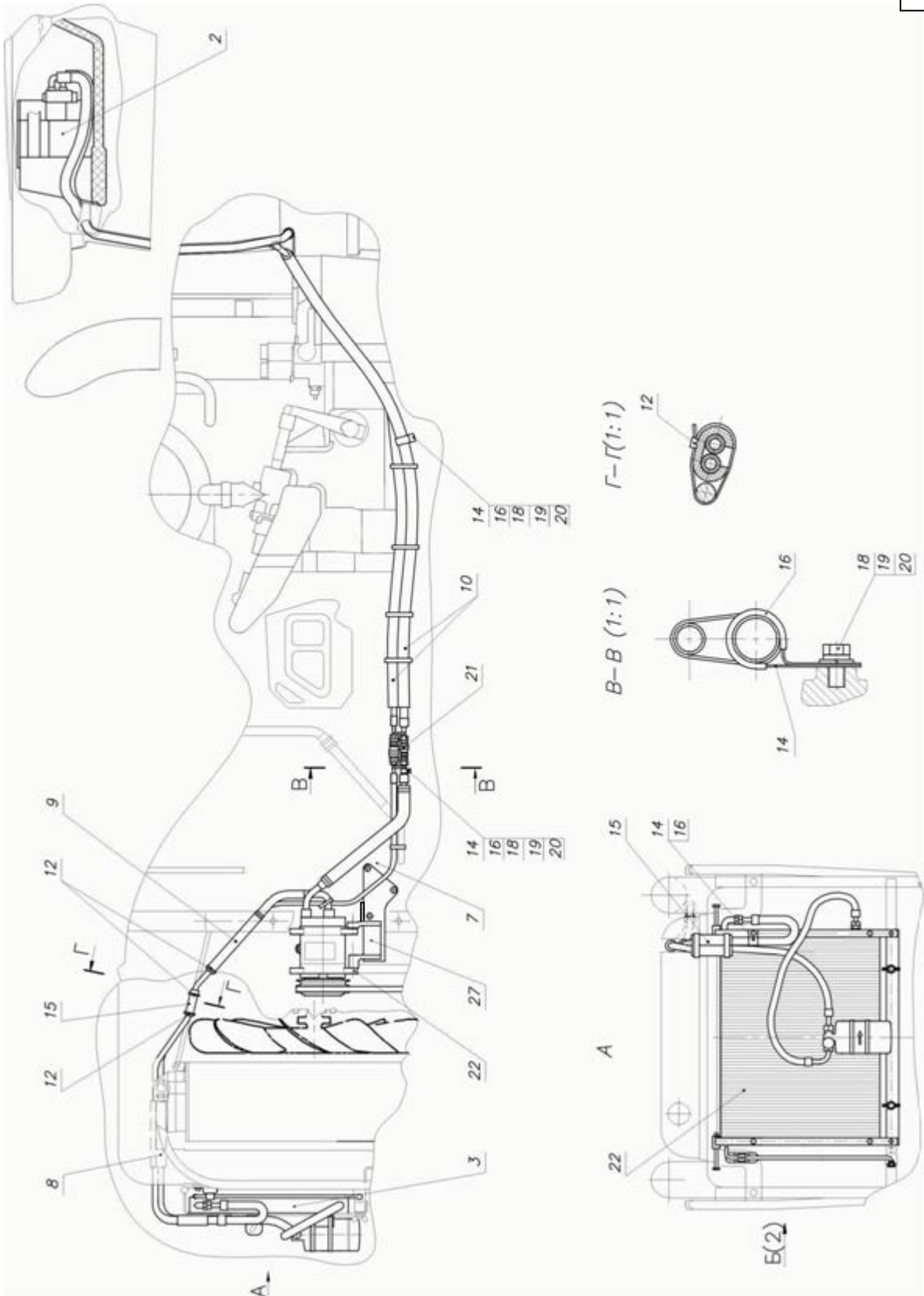


Fig. 81.1 Conditioner installation

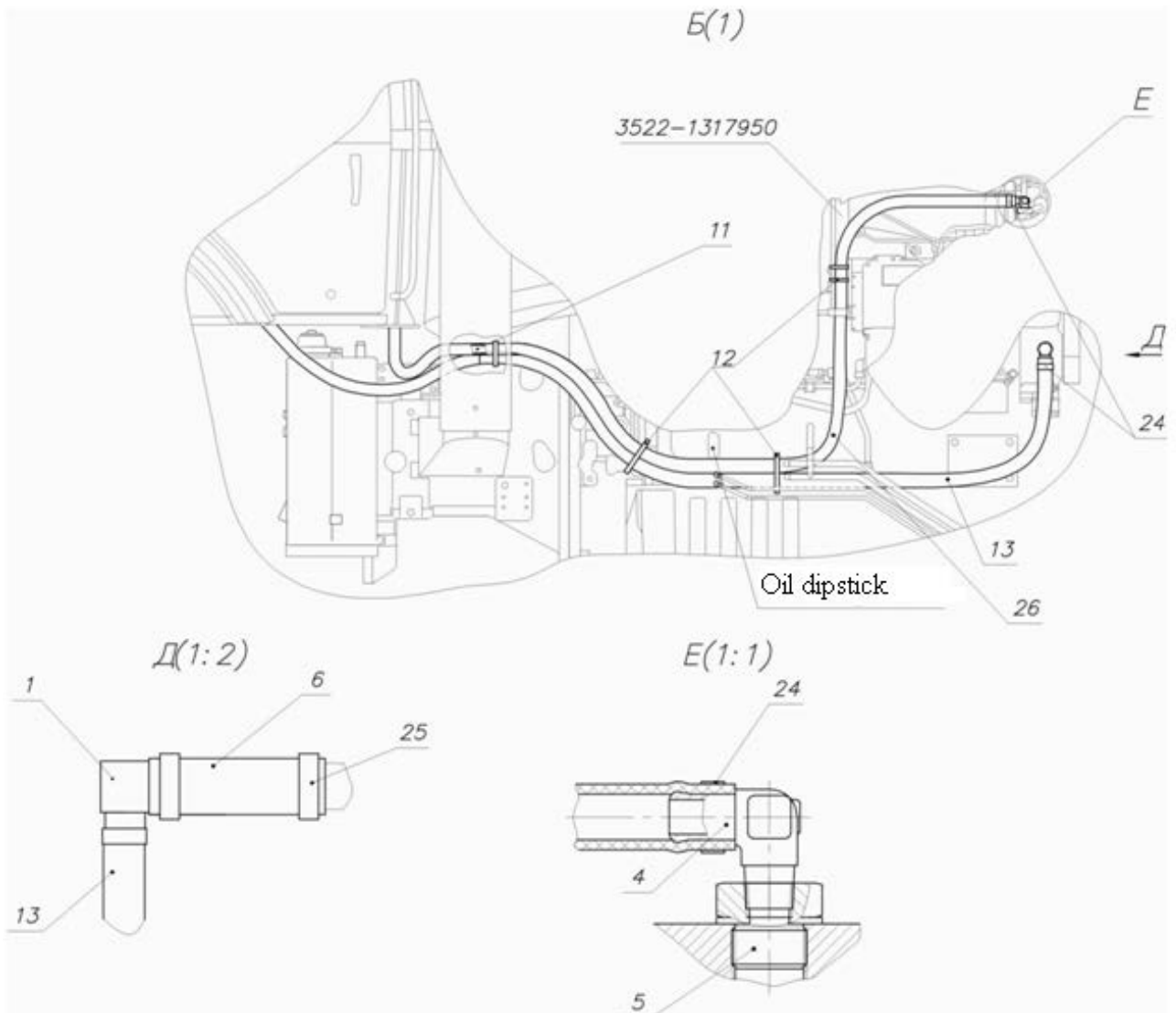


Fig. 81.2 Conditioner installation

Group 81. Air conditioning system
Subgroup 8101. Conditioner installation

Fig.№	Pos.№	Unit or part №	Quantity	Name
81.1				
81.2	1	3522-8100020	1	Adapter
	2	2822-8101010	1	Installation of coolant heater
	3	2822-8112010	1	Installation of condenser and dryer filter
	4	3522-8100001	1	Knee piece
	5	3522-8100002	1	Fitting union
	6	3522-8100003	1	Hose pipe sleeve 25x35-1,6 (L=70±10) mm
	7	3522-8100003-01	1	Hose pipe sleeve 25x35-1,6 (L=400±10) mm
	8	3522-8100004-01	2	Hose pipe sleeve 20x29-1,6 (L=300±10) mm
	9	3522-8100004-02	2	Hose pipe sleeve 20x29-1,6 (L=1000±10) mm
	10	3522-8100004-03	2	Hose pipe sleeve 20x29-1,6 (L=1500±10) mm
	11	70-6702306	2	Bushing
	12	80-3723045-01	25	Sleeve gasket
	13	3522-8100006	1	Hose pipe sleeve FKD-R 16x3,5 (L=1900±10) mm
	14	923-3723012	3	Clip
	15	2822ДЦ-8100012	2	Hose
	16	3022-8100011	3	Tube
	18		2	Bolt M8-6gx20.88.35.019 ГОСТ7796-70
	19		2	Washer C.8.019. ГОСТ 11371-78
	20		2	Washer 8T OCT 37.001.115-75
	21		1	Set of quick-release connections БРС-1
	22		1	Conditioner MT8100000
	24		6	Worm thread band clip 16-27
	25		2	Worm thread band clip 25-40
	26	8100.002	1	Hose
	27	3522-8114020-Б	1	Conditioner compressor

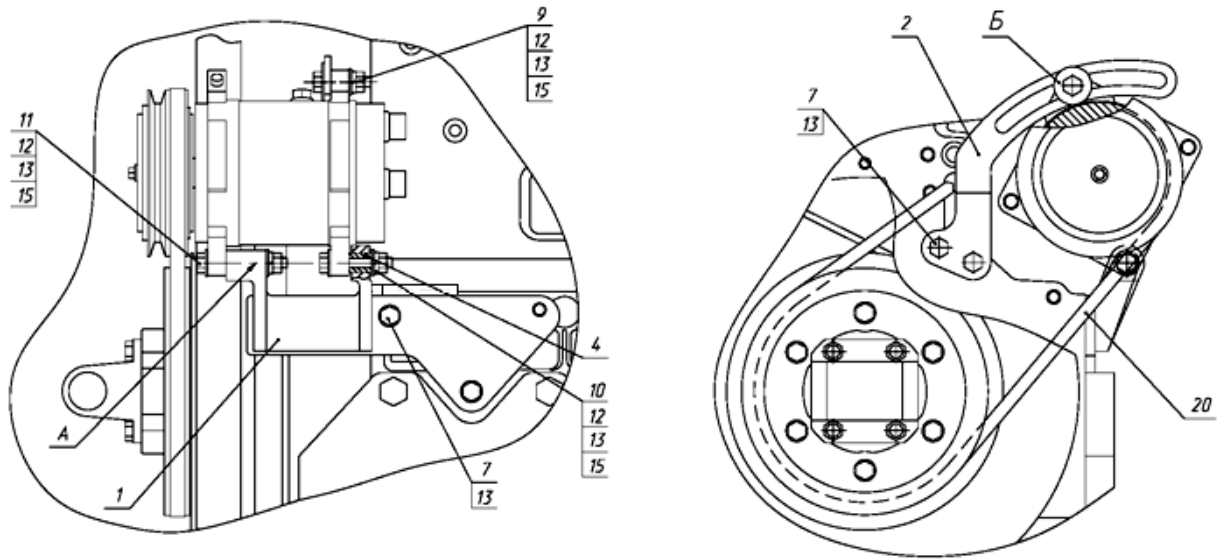


Fig. 81.6 Compressor installation

Group 81. Air conditioning system
Subgroup 8114. Compressor installation

Fig.№	Pos.№	Unit or part №	Quantity	Name
81.6		3522-8114020-Б	1	Conditioner compressor
	1	3522-8114030-Б	1	Bracket
	2	3522-8114011	1	Sector
	4	950-8114013	1	Bushing
	7		5	Bolt M10-6gx25.88.35.019 GOST 7796-70
	9		1	Bolt M10-6gx35.88.35.019 GOST 7796-70
	10		1	Bolt M10-6gx50.88.35.019 GOST 7795-70
	11		1	Bolt M10-6gx65.88.35.019 GOST 7795-70
	12		3	Nut M10-6H.6.019 ГОСТ 5915-70
	13		8	Washer 10 OT OCT 37.001.115-75
	14		1	Washer C 10.01.019 ГОСТ 6958-78
	15		5	Washer C.10.01.019 ГОСТ 11371-78
	20		1	Belt SPA-1000 или Belt SPA/S-1000