

101483199



**БЮЛЛЕТЕНЬ
BULLETIN**

3522К-0000010 КДС
Каталог деталей и сборочных единиц
Parts and assembly units catalogue

Количество листов
Quantity of sheets
Лист
Sheet

10

1

ОСНОВАНИЕ: ВК 3500-118, ВК 3500-262, ВК 3500-544
GROUND: VK 3500-118, VK 3500-262, VK 3500-544

Бюллетень
Bulletin
7-2023БЭ

МОДЕЛЬ ТРАКТОРА
TRACTOR MODELS

БЕЛАРУС-3522 Caterpillar

Аннотация:

В настоящем эксплуатационном бюллетене приведена информация по корректировке каталога «БЕЛАРУС».

Содержание изменений:

Группа **42. Отбор мощности**

Group

Подгруппа **4202. ВОМ задний**

Subgroup

Заменить листы с 199 по 202;

Должно быть:

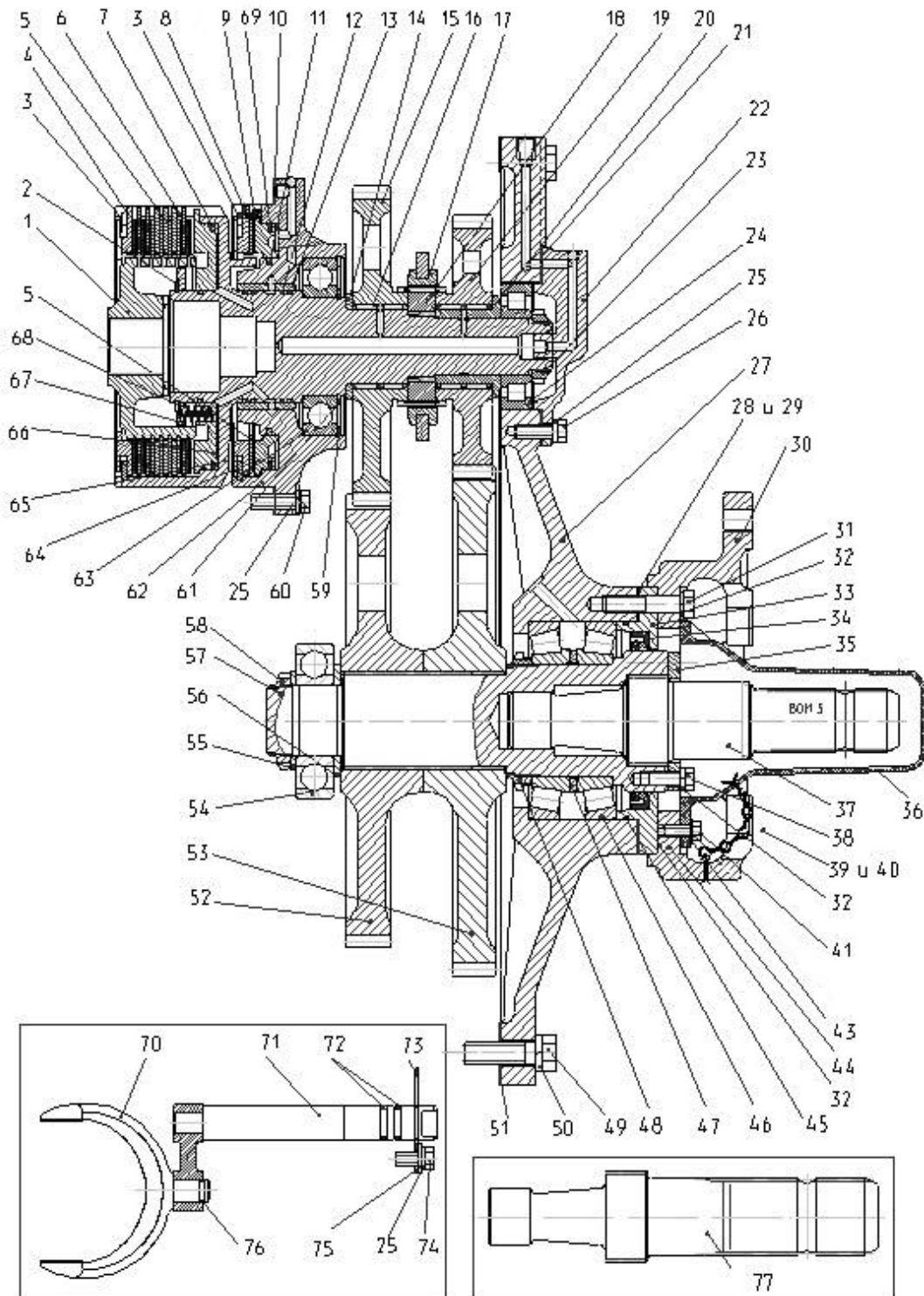


Рис. 42.1 ВОМ задний



Группа 42. Отбор мощности
Подгруппа 4202. ВОМ задний

№ рис.	№ поз.	№ узла или детали	Кол-во	Наименование
42.1		3522-4202010 3522-4202010-01 *	1	ВОМ задний
		3522-4202015-A	1	Тормозок (3522-4202020-Б, 3, 8, 9, 11, 64, 69)
		3522-4202020-Б	1	Корпус (13, 62)
		3522-4202030	1	Фрикцион (3522-4202015-A, 1 – 7, 12, 59, 61, 63, 65 – 68)
		3522-4202060 3522-4202060-01 *	1	Крышка ВОМ (2522-4202080, 23, 27-32, 37, 38, 44-48, 52-58)
		2522-4202080	1	Крышка (33, 34)
	1	2822-4202034-Б1	1	Муфта шлицевая
	2		1	Кольцо С80 ГОСТ 13942-86
	3		2	Кольцо стопорное 185DIN472:2017
	4	3522-4202379	1	Диск упорный
	5	1802.01	8	Диск ведущий
	6	1701.01	6	Диск ведущий
	7	80-1701382	1	Кольцо
	8	3522-4202379-01	1	Диск упорный
	9	3522-4202046	4	Пружина
	10	2522-4202023	1	Прокладка
	11		1	Кольцо 120-125-30-1-4 ГОСТ 18829-2017/ ГОСТ 9833-73
	12		5	Кольцо уплотнительное 142-1701381-A
	13		1	Втулка 2522-4202022-A
	14	2522-4202036	1	Шайба
	15	2522-4202037 2522-4202032 *	1	Шестерня
	16		2	Подшипник КК 52x60x39Е (664910Е)
	17	112-1701343	1	Муфта
	18	2522-4202035	1	Втулка
	19	2522-4202032 2822-4202027 *	1	Шестерня
	20	2522-4202038	1	Втулка
	21	2522-4202042	1	Прокладка
	22	2522-4202040	1	Крышка
	23	52-2308097	1	Гайка
	24	9212.02	1	Подшипник 42308 (NJ308)
	25		18	Шайба 10 ОТ ОСТ 37.001.115-75
	26		5	Болт М10-6gx30.88.35.019 ГОСТ 7796-70
	27	2522-4202051	1	Крышка
	28	2522-4202082	8**	Прокладка (0,5 мм)
	29	2522-4202082-01	10**	Прокладка (0,2 мм)
	30	2522-4202083	1	Проставка
	31		4	Болт М12-6gx55.88.35.019 ГОСТ 7795-70
	32		6	Шайба 12 ОТ ОСТ 37.001.115-75
33	2522-4202081	1	Крышка	
34	9421.01	1	Манжета 100x125x13 NBR	
35	2522-4202016	1	Шайба	
36	2522-4202065	1	Колпак	
37	2522-4202017-A	1	Хвостовик тип 3 (20 зубьев, Ø45 мм)	
38		6	Болт М10-6gx25.88.35.019 ГОСТ 7796-70	

* по заказу ВОМ 750/1000 об/мин

**Наибольшее количество

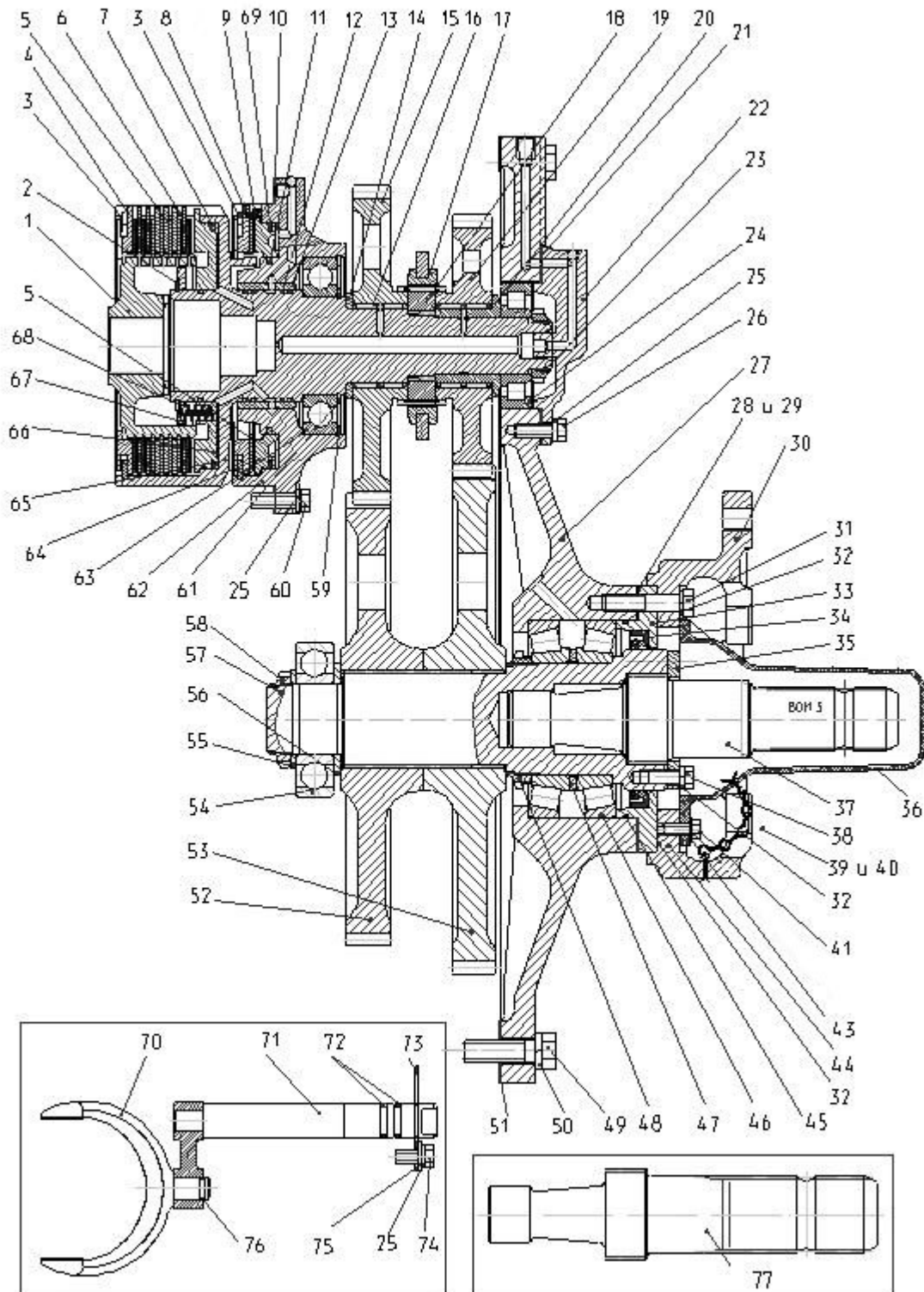


Рис. 42.1 ВОМ задний



**Группа 42. Отбор мощности
Подгруппа 4202. ВОМ задний**

№ рис.	№ поз.	№ узла или детали	Кол-во	Наименование
42.1	39	70-4235035	1	Цепочка
	40		2	Шплинт 3,2x25.019 ГОСТ 397-79
	41		2	Болт М8-6gx20.88.35.019 ГОСТ 7796-70
	43		2	Шайба С 8.01.08.019 ГОСТ 11371-78
	44		2	Болт М12-6gx40.88.35.019 ГОСТ 7796-70
	45		1	Кольцо 135-140-36-2-2 ГОСТ 18829-2017/ ГОСТ 9833-73
	46	9213.01	2	Подшипник 30216
	47	2522-4202066	1	Шайба
	48	2522-4202067	1	Гайка
	49		15	Болт М16-6gx55.88.35.019 ГОСТ 7795-70
	50		15	Шайба 16 ОТ ОСТ 37.001.115-75
	51	2522-4202052	1	Прокладка
	52	2522-4202063 2522-4202062 *	1	Шестерня
	53	2522-4202062 2822-4202054 *	1	Шестерня
	54	9211.58	1	Подшипник 310А (6310)
	55	2522-4202068	1	Шайба
	56	3522-4202064	1	Шайба
	57	3522-4202061	1	Вал
	58	50-1701181	1	Гайка
	59		1	Кольцо С125 ГОСТ 13943-86
	60		6	Болт М10-6gx35.88.35.019 ГОСТ 7796-70
	61		1	Кольцо 2С 70 ГОСТ 13940-86
	62	3522-4202021-Б	1	Корпус
	63	9211.01	1	Подшипник 214 (6214)
	64	3522-4202033-Б	1	Поршень тормоза
	65	3522-4202031	1	Вал
	66	80-1701374-01	1	Поршень
	67	80-1701373	1	Опора пружины
	68	80-1701395	16	Пружина
	69		1	Кольцо 165-170-36-2-4 ГОСТ 18829-2017/ ГОСТ 9833-73
	70	2522-4202072	1	Вилка
	71	2522-4202070	1	Валик
	72		2	Кольцо 020-025-30-1-4 ГОСТ 18829-2017/ ГОСТ9833-73
73	80-1601099	1	Пластина	
74		1	Болт М10-6gx20.88.35.019 ГОСТ 7796-70	
75		1	Шайба С 10.01.08.019 ГОСТ 11371-78	
76		1	Кольцо С15 ГОСТ 13942-86	
77	2522-4202018	1**	Хвостовик тип 4 (20 зубьев, Ø55мм)	
	2522-4202019	1**	Хвостовик тип 4С (8 зубьев, Ø54мм)	
	2522-4202047-А	1**	Хвостовик тип 2 (21 зуб, Ø35мм)	
	2522-4202048	1**	Хвостовик тип 1 (6 зубьев, Ø35мм)	
	2522-4202049	1**	Хвостовик тип 1С (8 зубьев, Ø38мм)	

* по заказу ВОМ 750/1000 об/мин

**Комплект сменных частей (КСЧ)

Бюллетень
Bulletin
7-2023БЭ

101483199



Количество листов Quantity of sheets	10
Лист Sheet	6

Annotation:

This operation bulletin provides details on corrections to BELARUS catalogue.

Content of changes:

Group 42. Power takeoff

Subgroup 4202. Rear PTO

Sheets 199 to 202 shall be replaced;

Shall be replaced with:

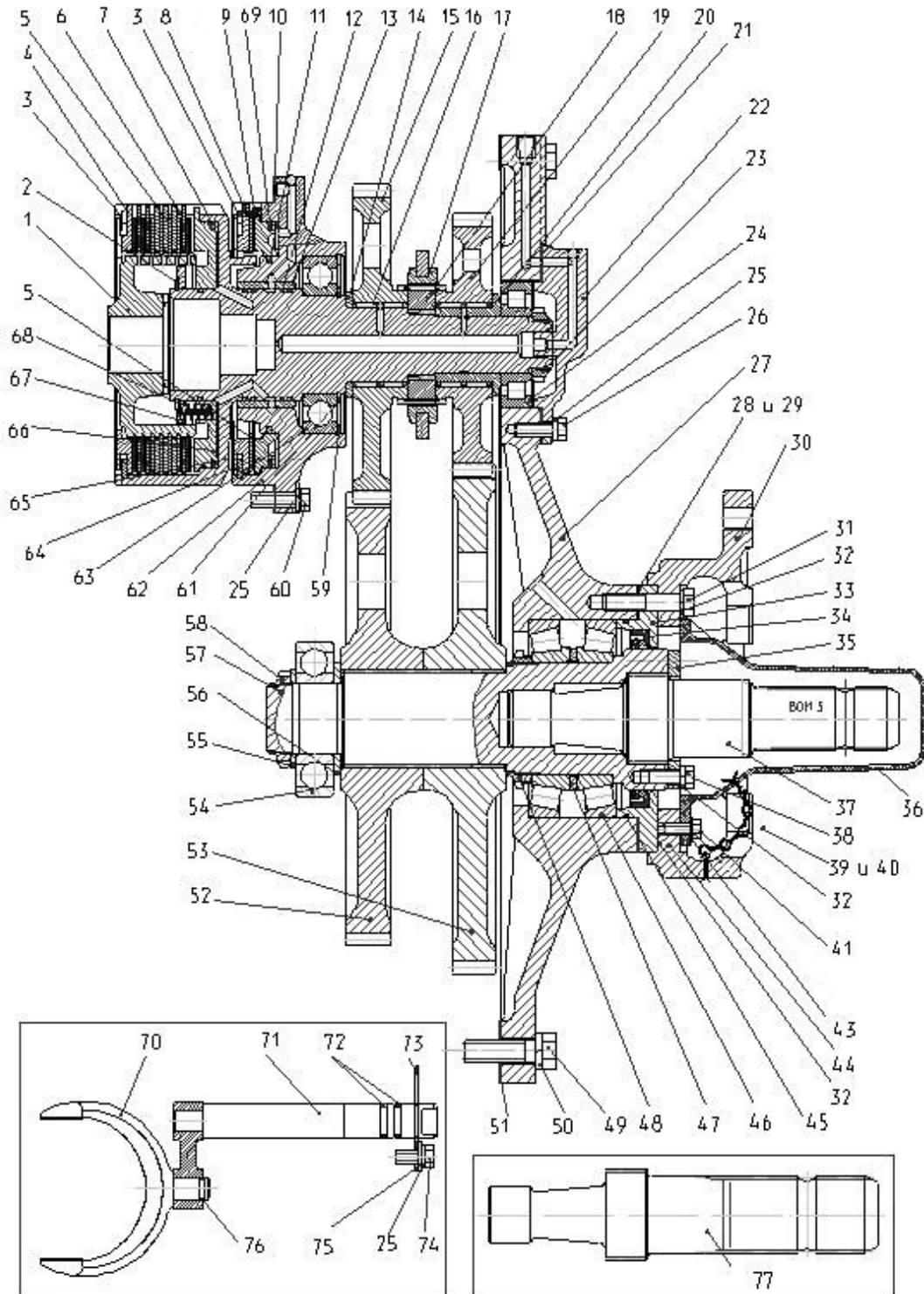


Fig. 42.1 Rear PTO



**Group 42. Power takeoff
Subgroup 4202. Rear PTO**

Fig. No	Pos. No	No of part or unit	Q-ty	Name
42.1		3522-4202010 3522-4202010-01 *	1	Rear PTO
		3522-4202015-A	1	Brake (3522-4202020-Б, 3, 8, 9, 11, 64, 69)
		3522-4202020-Б	1	Housing (13, 62)
		3522-4202030	1	Friction clutch (3522-4202015-A, 1 – 7, 12, 59, 61, 63, 65 – 68)
		3522-4202060 3522-4202060-01 *	1	PTO cover (2522-4202080, 23, 27-32, 37, 38, 44-48, 52-58)
		2522-4202080	1	Cover (33, 34)
	1	2822-4202034-Б1	1	Splined clutch
	2		1	Ring C80 GOST 13942-86
	3		2	Lock ring 185DIN472:2017
	4	3522-4202379	1	Retaining plate
	5	1802.01	8	Drive plate
	6	1701.01	6	Drive plate
	7	80-1701382	1	Ring
	8	3522-4202379-01	1	Retaining plate
	9	3522-4202046	4	Spring
	10	2522-4202023	1	Gasket
	11		1	Ring 120-125-30-1-4 GOST 18829-2017/ GOST 9833-73
	12		5	Seal ring 142-1701381-A
	13		1	Bushing 2522-4202022-A
	14	2522-4202036	1	Washer
	15	2522-4202037 2522-4202032 *	1	Gear
	16		2	Bearing KK 52x60x39E (664910E)
	17	112-1701343	1	Clutch
	18	2522-4202035	1	Bushing
	19	2522-4202032 2822-4202027 *	1	Gear
	20	2522-4202038	1	Bushing
	21	2522-4202042	1	Gasket
	22	2522-4202040	1	Cover
	23	52-2308097	1	Nut
	24	9212.02	1	Bearing 42308 (NJ308)
	25		18	Washer 10 OT OST 37.001.115-75
	26		5	Bolt M10-6gx30.88.35.019 GOST 7796-70
	27	2522-4202051	1	Cover
	28	2522-4202082	8**	Gasket (0,5 mm)
	29	2522-4202082-01	10**	Gasket (0,2 mm)
	30	2522-4202083	1	Spacer
	31		4	Bolt M12-6gx55.88.35.019 GOST 7795-70
	32		6	Washer 12 OT OST 37.001.115-75
33	2522-4202081	1	Cover	
34	9421.01	1	Lip seal 100x125x13 NBR	
35	2522-4202016	1	Washer	
36	2522-4202065	1	Cap	
37	2522-4202017-A	1	Shaft end type 3 (20 teeth, Ø45 mm)	
38		6	Bolt M10-6gx25.88.35.019 GOST 7796-70	

* on request, PTO 750/1000 rpm

**Max. quantity

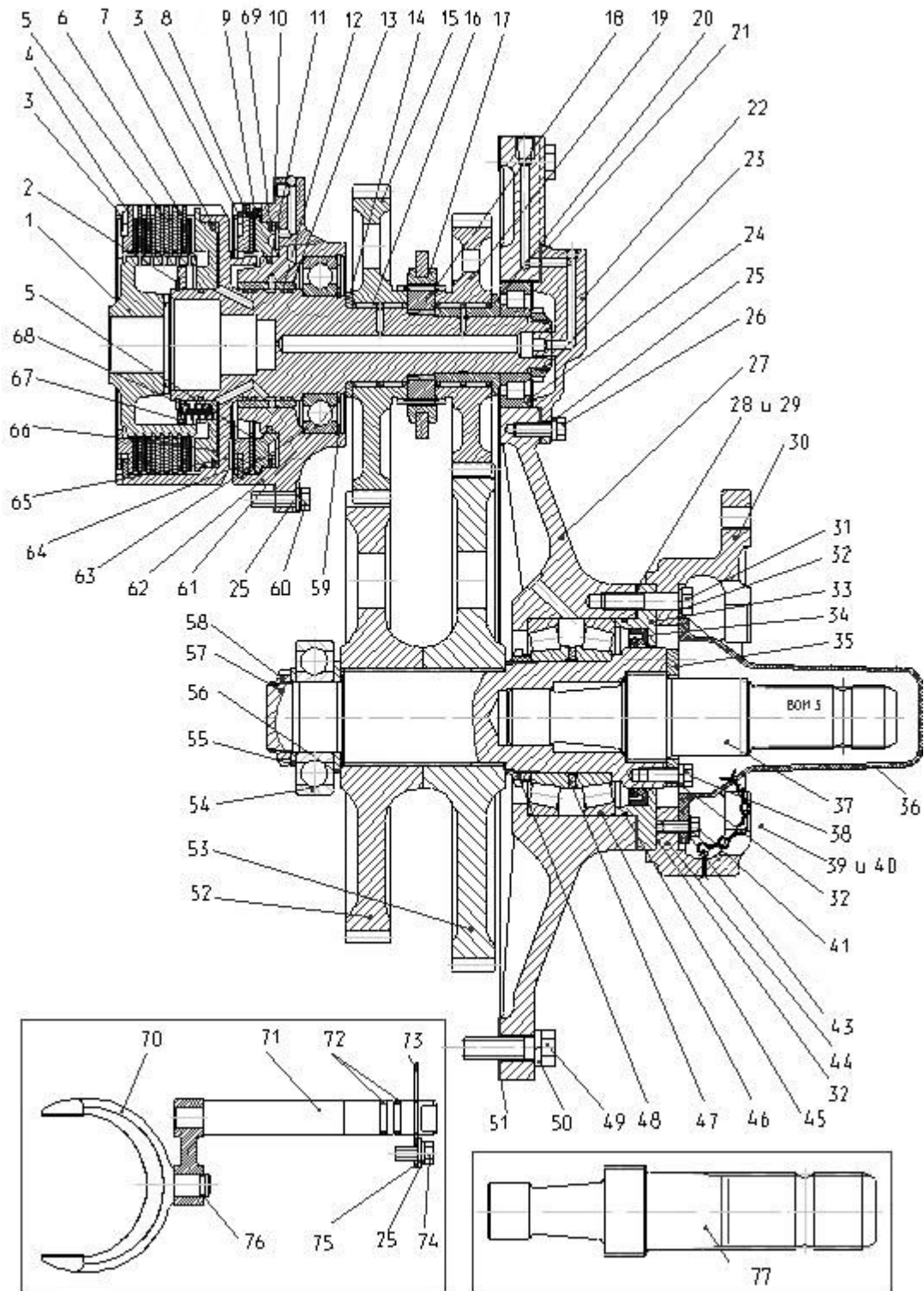


Fig. 42.1 Rear PTO



**Group 42. Power takeoff
Subgroup 4202. Rear PTO**

Fig. No	Pos. No	No of part or unit	Q-ty	Name
42.1	39	70-4235035	1	Chain
	40		2	Cotter pin 3,2x25.019 GOST 397-79
	41		2	Bolt M8-6gx20.88.35.019 GOST 7796-70
	43		2	Washer C 8.01.08.019 GOST 11371-78
	44		2	Bolt M12-6gx40.88.35.019 GOST 7796-70
	45		1	Ring 135-140-36-2-2 GOST 18829-2017/ GOST 9833-73
	46	9213.01	2	Bearing 30216
	47	2522-4202066	1	Washer
	48	2522-4202067	1	Nut
	49		15	Bolt M16-6gx55.88.35.019 GOST 7795-70
	50		15	Washer 16 OT OST 37.001.115-75
	51	2522-4202052	1	Gasket
	52	2522-4202063 2522-4202062 *	1	Gear
	53	2522-4202062 2822-4202054 *	1	Gear
	54	9211.58	1	Bearing 310A (6310)
	55	2522-4202068	1	Washer
	56	3522-4202064	1	Washer
	57	3522-4202061	1	Shaft
	58	50-1701181	1	Nut
	59		1	Ring C125 GOST 13943-86
	60		6	Bolt M10-6gx35.88.35.019 GOST 7796-70
	61		1	Ring 2C 70 GOST 13940-86
	62	3522-4202021-Б	1	Housing
	63	9211.01	1	Bearing 214 (6214)
	64	3522-4202033-Б	1	Brake piston
	65	3522-4202031	1	Shaft
	66	80-1701374-01	1	Piston
	67	80-1701373	1	Spring cushion
	68	80-1701395	16	Spring
	69		1	Ring 165-170-36-2-4 GOST 18829-2017/ GOST 9833-73
	70	2522-4202072	1	Yoke
	71	2522-4202070	1	Roller
	72		2	Ring 020-025-30-1-4 GOST 18829-2017/ GOST 9833-73
73	80-1601099	1	Plate	
74		1	Bolt M10-6gx20.88.35.019 GOST 7796-70	
75		1	Washer C 10.01.08.019 GOST 11371-78	
76		1	Ring C15 GOST 13942-86	
77	2522-4202018	1**	Shaft end type 4 (20 teeth, Ø55mm)	
	2522-4202019	1**	Shaft end type 4C (8 teeth, Ø54mm)	
	2522-4202047-A	1**	Shaft end type 2 (21 teeth, Ø35mm)	
	2522-4202048	1**	Shaft end type 1 (6 teeth, Ø35mm)	
	2522-4202049	1**	Shaft end type 1C (8 teeth, Ø38mm)	

* on request, PTO 750/1000 rpm

**Set of replaceable parts