

101483199



БЮЛЛЕТЕНЬ BULLETIN

3522-0000010 КДС

Каталог деталей и сборочных единиц

Parts and assembly units catalogue

Количество листов

10

Quantity of sheets

Лист

1

Sheet

ОСНОВАНИЕ: ВК 3500-118, ВК 3500-262, ВК 3500-544

GROUND: VK 3500-118, VK 3500-262, VK 3500-544

Бюллетень
Bulletin
6-2023БЭ

МОДЕЛЬ ТРАКТОРА
TRACTOR MODELS

БЕЛАРУС-3522

Аннотация:

В настоящем эксплуатационном бюллетене приведена информация по корректировке каталога «БЕЛАРУС».

Содержание изменений:

Группа 42. Отбор мощности

Group

Подгруппа 4202. ВОМ задний

Subgroup

Заменить листы с 192 по 195;

Должно быть:

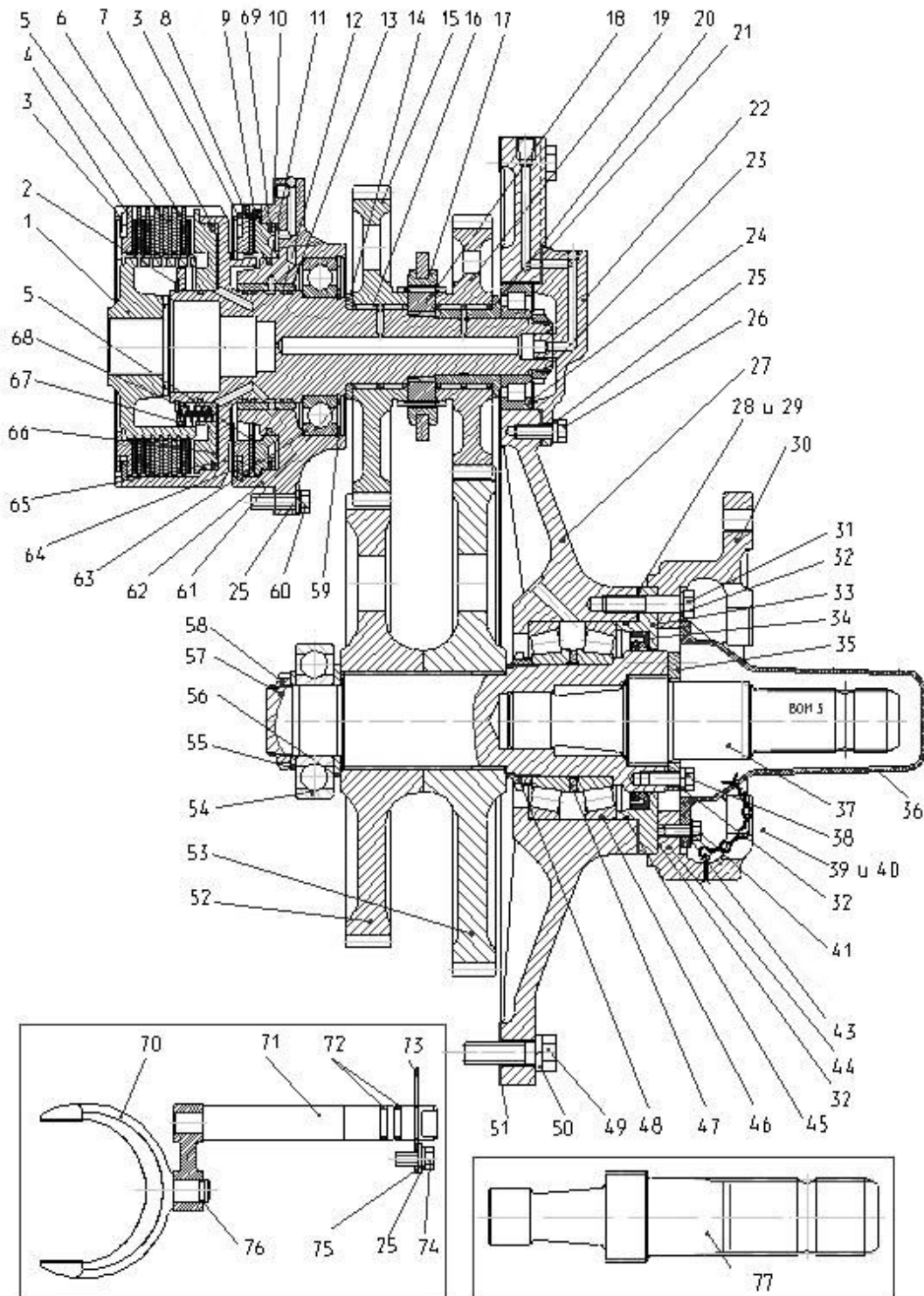


Рис. 42.1 ВОМ задний



**Группа 42. Отбор мощности
Подгруппа 4202. ВОМ задний**

| № рис. | № поз. | № узла или детали | Кол-во | Наименование |
|--------|----------------|---|---------------------------------------|--|
| 42.1 | | 3522-4202010 3522-4202010-01 * | 1 | ВОМ задний |
| | | 3522-4202015-А | 1 | Тормозок (3522-4202020-Б, 3, 8, 9, 11, 64, 69) |
| | | 3522-4202020-Б | 1 | Корпус (13, 62) |
| | | 3522-4202030 | 1 | Фрикцион (3522-4202015-А, 1 – 7, 12, 59, 61, 63, 65 – 68) |
| | | 3522-4202060 3522-4202060-01 * | 1 | Крышка ВОМ (2522-4202080, 23, 27-32, 37, 38, 44-48, 52-58) |
| | | 2522-4202080 | 1 | Крышка (33, 34) |
| | 1 | 2822-4202034-Б1 | 1 | Муфта шлицевая |
| | 2 | | 1 | Кольцо С80 ГОСТ 13942-86 |
| | 3 | | 2 | Кольцо стопорное 185DIN472:2017 |
| | 4 | 3522-4202379 | 1 | Диск упорный |
| | 5 | 1802.01 | 8 | Диск ведущий |
| | 6 | 1701.01 | 6 | Диск ведущий |
| | 7 | 80-1701382 | 1 | Кольцо |
| | 8 | 3522-4202379-01 | 1 | Диск упорный |
| | 9 | 3522-4202046 | 4 | Пружина |
| | 10 | 2522-4202023 | 1 | Прокладка |
| | 11 | | 1 | Кольцо 120-125-30-1-4 ГОСТ 18829-2017/ ГОСТ 9833-73 |
| | 12 | | 5 | Кольцо уплотнительное 142-1701381-А |
| | 13 | | 1 | Втулка 2522-4202022-А |
| | 14 | 2522-4202036 | 1 | Шайба |
| | 15 | 2522-4202037 2522-4202032 * | 1 | Шестерня |
| | 16 | | 2 | Подшипник КК 52x60x39Е (664910Е) |
| | 17 | 112-1701343 | 1 | Муфта |
| | 18 | 2522-4202035 | 1 | Втулка |
| | 19 | 2522-4202032 2822-4202027 * | 1 | Шестерня |
| | 20 | 2522-4202038 | 1 | Втулка |
| | 21 | 2522-4202042 | 1 | Прокладка |
| | 22 | 2522-4202040 | 1 | Крышка |
| | 23 | 52-2308097 | 1 | Гайка |
| | 24 | 9212.02 | 1 | Подшипник 42308 (NJ308) |
| | 25 | | 18 | Шайба 10 ОТ ОСТ 37.001.115-75 |
| | 26 | | 5 | Болт М10-6gx30.88.35.019 ГОСТ 7796-70 |
| | 27 | 2522-4202051 | 1 | Крышка |
| | 28 | 2522-4202082 | 8** | Прокладка (0,5 мм) |
| | 29 | 2522-4202082-01 | 10** | Прокладка (0,2 мм) |
| | 30 | 2522-4202083 | 1 | Проставка |
| | 31 | | 4 | Болт М12-6gx55.88.35.019 ГОСТ 7795-70 |
| | 32 | | 6 | Шайба 12 ОТ ОСТ 37.001.115-75 |
| 33 | 2522-4202081 | 1 | Крышка | |
| 34 | 9421.01 | 1 | Манжета 100x125x13 NBR | |
| 35 | 2522-4202016 | 1 | Шайба | |
| 36 | 2522-4202065 | 1 | Колпак | |
| 37 | 2522-4202017-А | 1 | Хвостовик тип 3 (20 зубьев, Ø45 мм) | |
| 38 | | 6 | Болт М10-6gx25.88.35.019 ГОСТ 7796-70 | |

* по заказу ВОМ 750/1000 об/мин

**Наибольшее количество

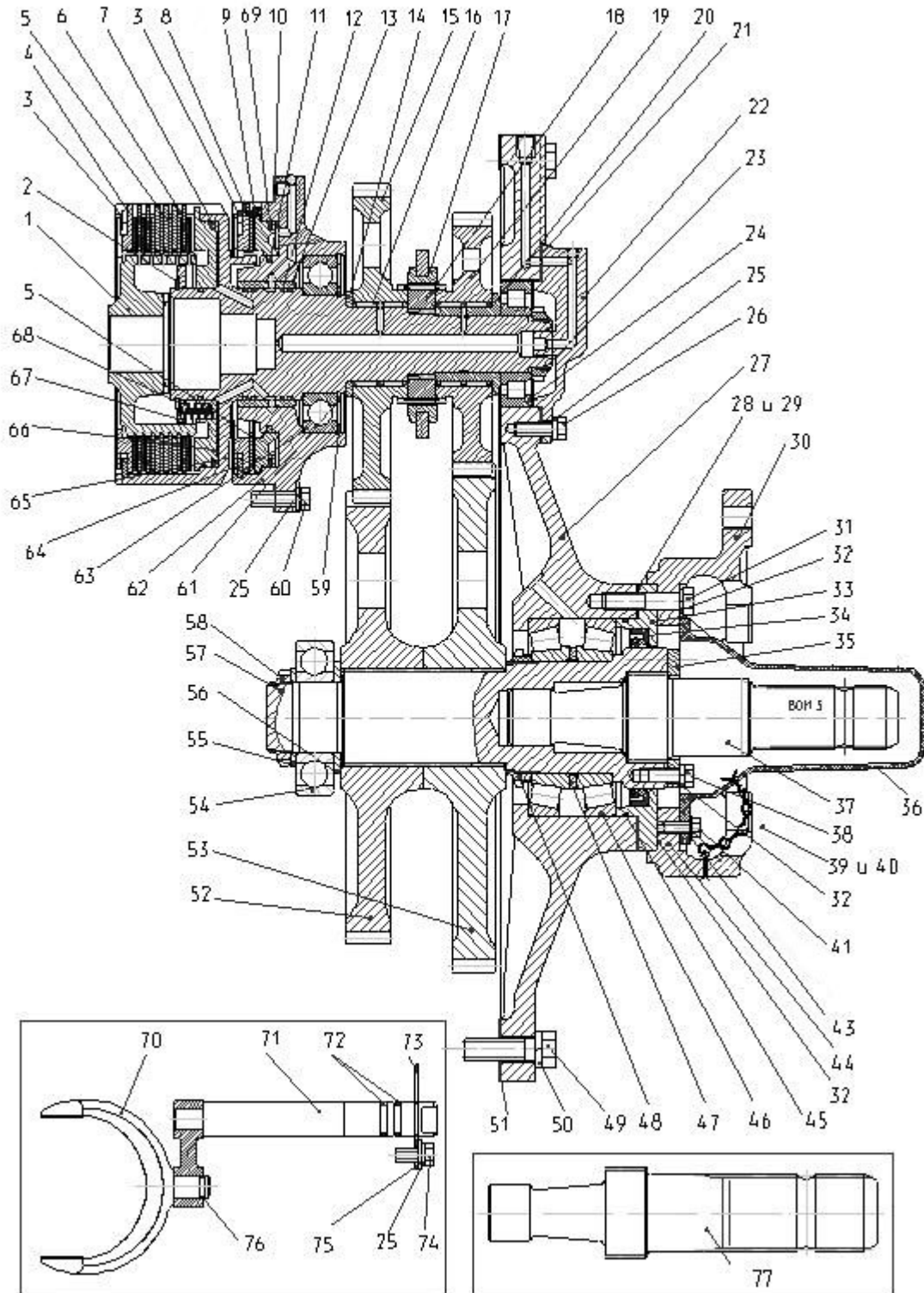


Рис. 42.1 ВОМ задний



**Группа 42. Отбор мощности
Подгруппа 4202. ВОМ задний**

| № рис. | № поз. | № узла или детали | Кол-во | Наименование |
|--------|----------------|--------------------------------|---------------------------------------|--|
| 42.1 | 39 | 70-4235035 | 1 | Цепочка |
| | 40 | | 2 | Шплинт 3,2x25.019 ГОСТ 397-79 |
| | 41 | | 2 | Болт М8-6gx20.88.35.019 ГОСТ 7796-70 |
| | 43 | | 2 | Шайба С 8.01.08.019 ГОСТ 11371-78 |
| | 44 | | 2 | Болт М12-6gx40.88.35.019 ГОСТ 7796-70 |
| | 45 | | 1 | Кольцо 135-140-36-2-2 ГОСТ 18829-2017/ ГОСТ 9833-73 |
| | 46 | 9213.01 | 2 | Подшипник 30216 |
| | 47 | 2522-4202066 | 1 | Шайба |
| | 48 | 2522-4202067 | 1 | Гайка |
| | 49 | | 15 | Болт М16-6gx55.88.35.019 ГОСТ 7795-70 |
| | 50 | | 15 | Шайба 16 ОТ ОСТ 37.001.115-75 |
| | 51 | 2522-4202052 | 1 | Прокладка |
| | 52 | 2522-4202063 2522-4202062 * | 1 | Шестерня |
| | 53 | 2522-4202062 2822-4202054 * | 1 | Шестерня |
| | 54 | 9211.58 | 1 | Подшипник 310А (6310) |
| | 55 | 2522-4202068 | 1 | Шайба |
| | 56 | 3522-4202064 | 1 | Шайба |
| | 57 | 3522-4202061 | 1 | Вал |
| | 58 | 50-1701181 | 1 | Гайка |
| | 59 | | 1 | Кольцо С125 ГОСТ 13943-86 |
| | 60 | | 6 | Болт М10-6gx35.88.35.019 ГОСТ 7796-70 |
| | 61 | | 1 | Кольцо 2С 70 ГОСТ 13940-86 |
| | 62 | 3522-4202021-Б | 1 | Корпус |
| | 63 | 9211.01 | 1 | Подшипник 214 (6214) |
| | 64 | 3522-4202033-Б | 1 | Поршень тормоза |
| | 65 | 3522-4202031 | 1 | Вал |
| | 66 | 80-1701374-01 | 1 | Поршень |
| | 67 | 80-1701373 | 1 | Опора пружины |
| | 68 | 80-1701395 | 16 | Пружина |
| | 69 | | 1 | Кольцо 165-170-36-2-4 ГОСТ 18829-2017/ ГОСТ 9833-73 |
| | 70 | 2522-4202072 | 1 | Вилка |
| | 71 | 2522-4202070 | 1 | Валик |
| | 72 | | 2 | Кольцо 020-025-30-1-4 ГОСТ 18829-2017/ ГОСТ9833-73 |
| 73 | 80-1601099 | 1 | Пластина | |
| 74 | | 1 | Болт М10-6gx20.88.35.019 ГОСТ 7796-70 | |
| 75 | | 1 | Шайба С 10.01.08.019 ГОСТ 11371-78 | |
| 76 | | 1 | Кольцо С15 ГОСТ 13942-86 | |
| 77 | 2522-4202018 | 1** | Хвостовик тип 4 (20 зубьев, Ø55мм) | |
| | 2522-4202019 | 1** | Хвостовик тип 4С (8 зубьев, Ø54мм) | |
| | 2522-4202047-А | 1** | Хвостовик тип 2 (21 зуб, Ø35мм) | |
| | 2522-4202048 | 1** | Хвостовик тип 1 (6 зубьев, Ø35мм) | |
| | 2522-4202049 | 1** | Хвостовик тип 1С (8 зубьев, Ø38мм) | |

* по заказу ВОМ 750/1000 об/мин

**Комплект сменных частей (КСЧ)

Бюллетень
Bulletin
6-2023БЭ

101483199



Количество листов
Quantity of sheets
Лист
Sheet

10

6

Annotation:

This operation bulletin provides details on corrections to BELARUS catalogue.

Content of changes:

Group 42. Power takeoff

Subgroup 4202. Rear PTO

Sheets from 192 to 195 shall be changed;

Shall be replaced with:

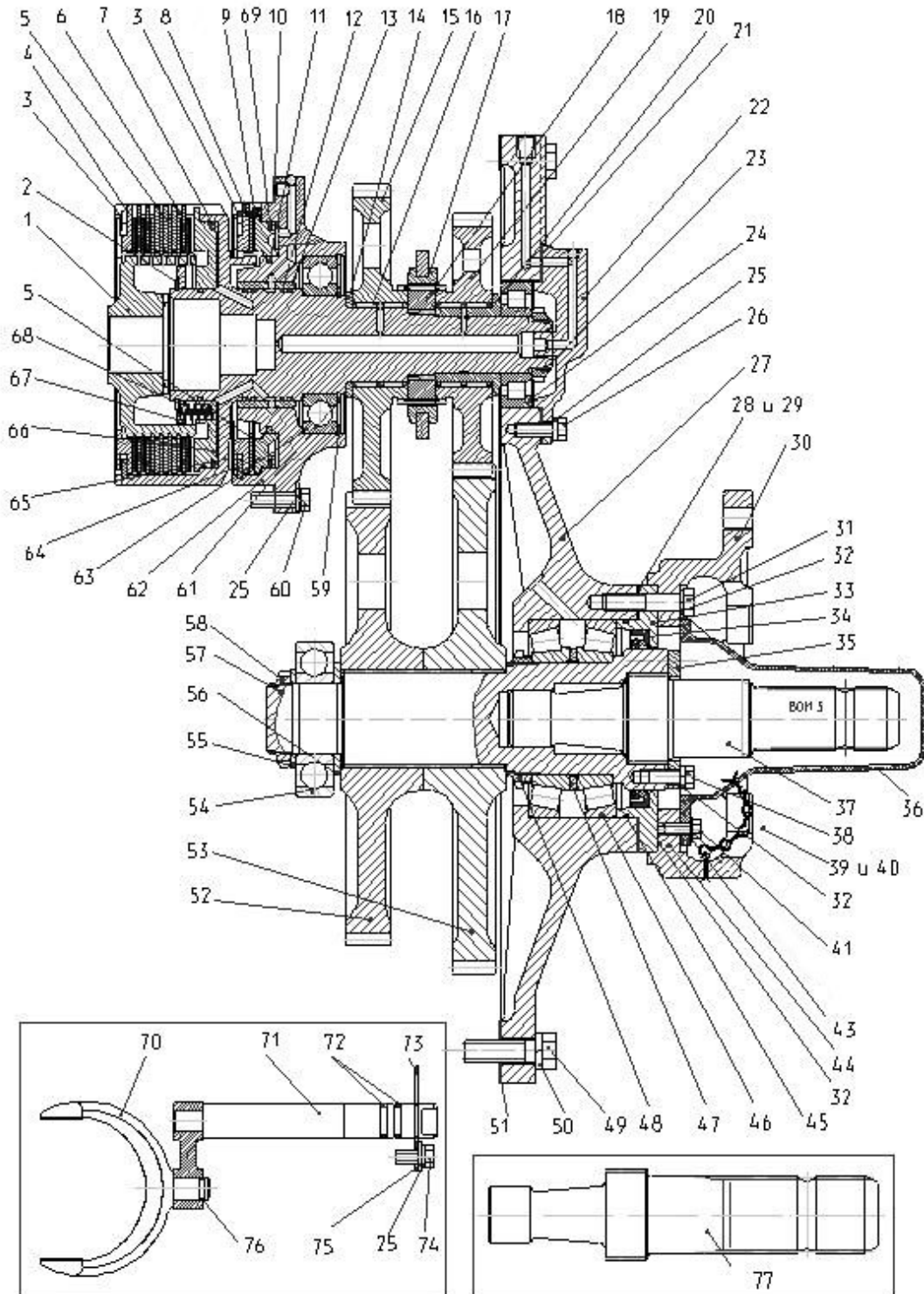


Figure 42.1 Rear PTO



**Group 42. Power takeoff
Subgroup 4202. Rear PTO**

| Fig. No | Pos. No | No of part or unit | Q-ty | Name |
|---------|----------------|---|---------------------------------------|--|
| 42.1 | | 3522-4202010 3522-4202010-01 * | 1 | Rear PTO |
| | | 3522-4202015-A | 1 | Brake (3522-4202020-Б, 3, 8, 9, 11, 64, 69) |
| | | 3522-4202020-Б | 1 | Housing (13, 62) |
| | | 3522-4202030 | 1 | Friction clutch (3522-4202015-A, 1 – 7, 12, 59, 61, 63, 65 – 68) |
| | | 3522-4202060 3522-4202060-01 * | 1 | PTO cover (2522-4202080, 23, 27-32, 37, 38, 44-48, 52-58) |
| | | 2522-4202080 | 1 | Cover (33, 34) |
| | 1 | 2822-4202034-Б1 | 1 | Splined clutch |
| | 2 | | 1 | Ring C80 GOST 13942-86 |
| | 3 | | 2 | Lock ring 185DIN472:2017 |
| | 4 | 3522-4202379 | 1 | Retaining plate |
| | 5 | 1802.01 | 8 | Drive plate |
| | 6 | 1701.01 | 6 | Drive plate |
| | 7 | 80-1701382 | 1 | Ring |
| | 8 | 3522-4202379-01 | 1 | Retaining plate |
| | 9 | 3522-4202046 | 4 | Spring |
| | 10 | 2522-4202023 | 1 | Gasket |
| | 11 | | 1 | Ring 120-125-30-1-4 GOST 18829-2017/ GOST 9833-73 |
| | 12 | | 5 | Seal ring 142-1701381-A |
| | 13 | | 1 | Busing 2522-4202022-A |
| | 14 | 2522-4202036 | 1 | Washer |
| | 15 | 2522-4202037 2522-4202032 * | 1 | Gear |
| | 16 | | 2 | Bearing KK 52x60x39E (664910E) |
| | 17 | 112-1701343 | 1 | Clutch |
| | 18 | 2522-4202035 | 1 | Bushing |
| | 19 | 2522-4202032 2822-4202027 * | 1 | Gear |
| | 20 | 2522-4202038 | 1 | Bushing |
| | 21 | 2522-4202042 | 1 | Gasket |
| | 22 | 2522-4202040 | 1 | Cover |
| | 23 | 52-2308097 | 1 | Nut |
| | 24 | 9212.02 | 1 | Bearing 42308 (NJ308) |
| | 25 | | 18 | Washer 10 OT OST 37.001.115-75 |
| | 26 | | 5 | Bolt M10-6gx30.88.35.019 GOST 7796-70 |
| | 27 | 2522-4202051 | 1 | Cover |
| | 28 | 2522-4202082 | 8** | Gasket (0,5 mm) |
| | 29 | 2522-4202082-01 | 10** | Gasket (0,2 mm) |
| | 30 | 2522-4202083 | 1 | Spacer |
| | 31 | | 4 | Bolt M12-6gx55.88.35.019 GOST 7795-70 |
| | 32 | | 6 | Washer 12 OT OST 37.001.115-75 |
| 33 | 2522-4202081 | 1 | Cover | |
| 34 | 9421.01 | 1 | Lip seal 100x125x13 NBR | |
| 35 | 2522-4202016 | 1 | Washer | |
| 36 | 2522-4202065 | 1 | Cap | |
| 37 | 2522-4202017-A | 1 | Shaft end type 3 (20 teeth, Ø45 mm) | |
| 38 | | 6 | Bolt M10-6gx25.88.35.019 GOST 7796-70 | |

* on request PTO 750/1000 rpm

**Max. quantity

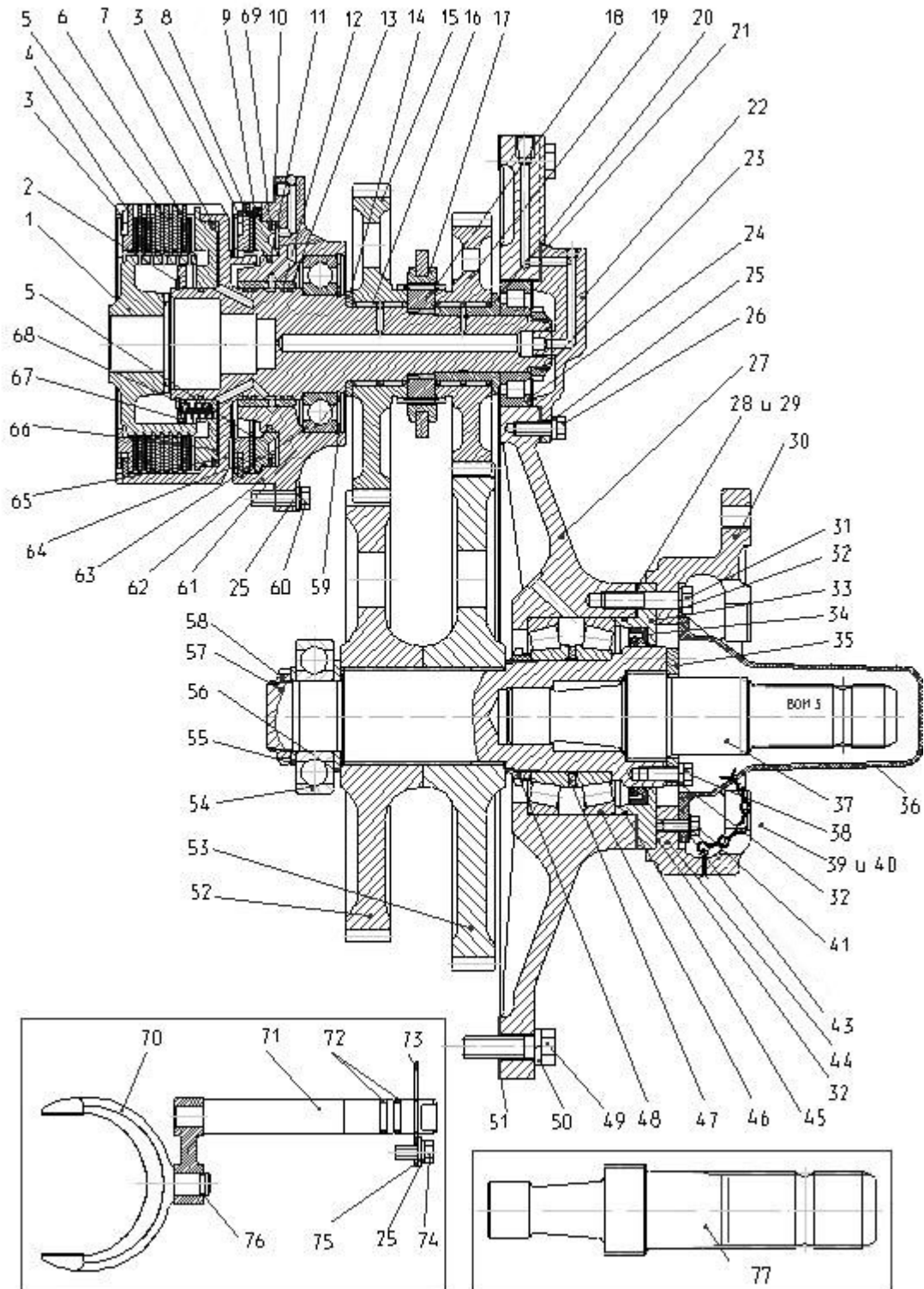


Fig. 42.1 Rear PTO



**Group 42. Power takeoff
Subgroup 4202. Rear PTO**

| Fig. No | Pos. No | No of part or unit | Q-ty | Name |
|---------|----------------|--------------------------------|---------------------------------------|--|
| 42.1 | 39 | 70-4235035 | 1 | Chain |
| | 40 | | 2 | Cotter pin 3,2x25.019 GOST 397-79 |
| | 41 | | 2 | Bolt M8-6gx20.88.35.019 GOST 7796-70 |
| | 43 | | 2 | Washer C 8.01.08.019 GOST 11371-78 |
| | 44 | | 2 | Bolt M12-6gx40.88.35.019 GOST 7796-70 |
| | 45 | | 1 | Ring 135-140-36-2-2 GOST 18829-2017/ GOST 9833-73 |
| | 46 | 9213.01 | 2 | Bearing 30216 |
| | 47 | 2522-4202066 | 1 | Washer |
| | 48 | 2522-4202067 | 1 | Nut |
| | 49 | | 15 | Bolt M16-6gx55.88.35.019 GOST 7795-70 |
| | 50 | | 15 | Washer 16 OT OST 37.001.115-75 |
| | 51 | 2522-4202052 | 1 | Gasket |
| | 52 | 2522-4202063 2522-4202062 * | 1 | Gear |
| | 53 | 2522-4202062 2822-4202054 * | 1 | Gear |
| | 54 | 9211.58 | 1 | Bearing 310A (6310) |
| | 55 | 2522-4202068 | 1 | Washer |
| | 56 | 3522-4202064 | 1 | Washer |
| | 57 | 3522-4202061 | 1 | Shaft |
| | 58 | 50-1701181 | 1 | Nut |
| | 59 | | 1 | Ring C125 GOST 13943-86 |
| | 60 | | 6 | Bolt M10-6gx35.88.35.019 GOST 7796-70 |
| | 61 | | 1 | Ring 2C 70 GOST 13940-86 |
| | 62 | 3522-4202021-Б | 1 | Housing |
| | 63 | 9211.01 | 1 | Bearing 214 (6214) |
| | 64 | 3522-4202033-Б | 1 | Brake piston |
| | 65 | 3522-4202031 | 1 | Shaft |
| | 66 | 80-1701374-01 | 1 | Piston |
| | 67 | 80-1701373 | 1 | Spring cushion |
| | 68 | 80-1701395 | 16 | Spring |
| | 69 | | 1 | Ring 165-170-36-2-4 GOST 18829-2017/ GOST 9833-73 |
| | 70 | 2522-4202072 | 1 | Yoke |
| | 71 | 2522-4202070 | 1 | Roller |
| | 72 | | 2 | Ring 020-025-30-1-4 GOST 18829-2017/ GOST 9833-73 |
| 73 | 80-1601099 | 1 | Plate | |
| 74 | | 1 | Bolt M10-6gx20.88.35.019 GOST 7796-70 | |
| 75 | | 1 | Washer C 10.01.08.019 GOST 11371-78 | |
| 76 | | 1 | Ring C15 GOST 13942-86 | |
| 77 | 2522-4202018 | 1** | Shaft end type 4 (20 teeth, Ø55mm) | |
| | 2522-4202019 | 1** | Shaft end type 4C (8 зубьев, Ø54mm) | |
| | 2522-4202047-A | 1** | Shaft end type 2 (21 teeth, Ø35mm) | |
| | 2522-4202048 | 1** | Shaft end type 1 (6 teeth, Ø35mm) | |
| | 2522-4202049 | 1** | Shaft end type 1C (8 teeth, Ø38mm) | |

* on request PTO 750/1000 rpm

**Set of replaceable parts